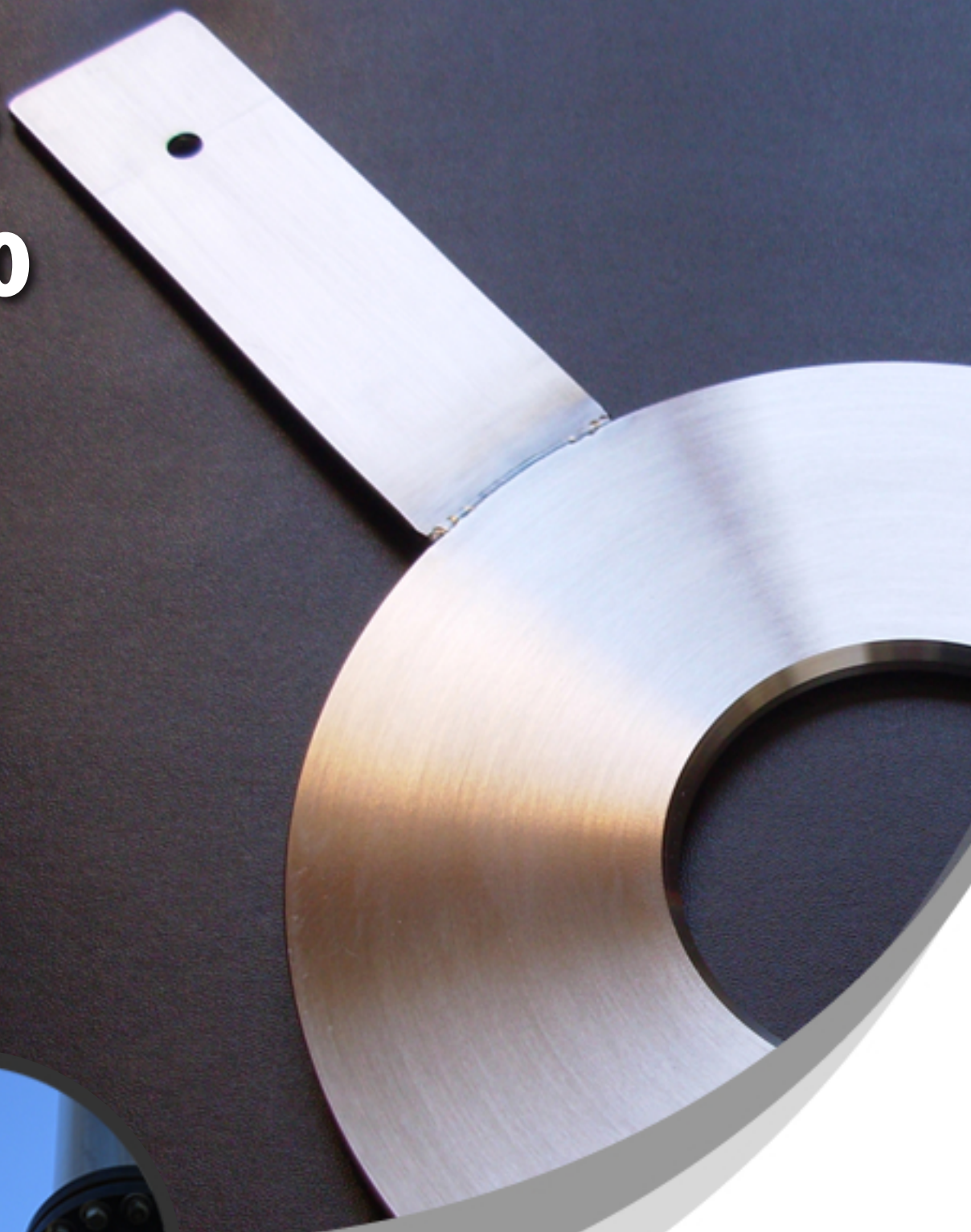


Placas Orificio



Placas Orificio



- Control de Flujo en Procesos
- Medición de Flujo para Ahorro de Energía
- Medición Certificada para Facturación de Suministros



Ventajas

- Menor costo comparativo con otros medidores de flujo
- Menores restricciones en trazado del piping
- Fácil instalación y puesta en marcha
- Excelente precisión y exactitud para uso industrial

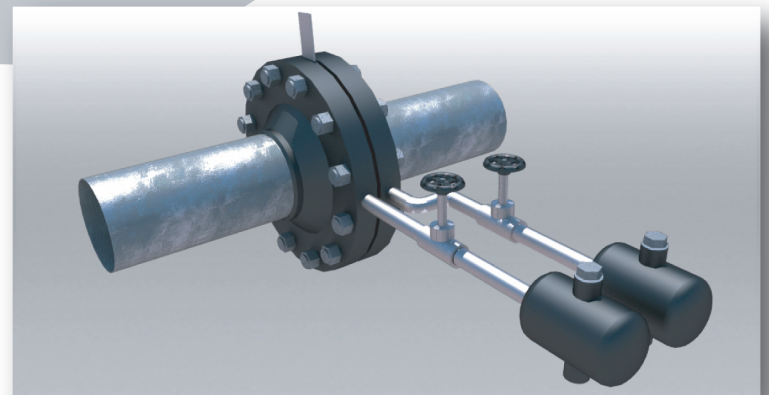
Diseño y Aplicación

- Diseños según ASME MFC – 3M – 2004
- Vapor saturado y sobrecalentado
- Agua, Aire, GLP, Gas Natural
- Otros fluidos gases y líquidos de viscosidad < 200 cP

Dimensiones y Materiales

- Acero inoxidable 304 y 316
- Dimensiones desde 1/2" a 20"
- ANSI: 150 lbs, 300 lbs, 600 lbs

- Instalación en flanges o cañería
- Posición horizontal o vertical



Hoja Especificación Placa Orificio

Tipo Fluido

Agua		Otros		
Vapor		(Especificar Composición)		
Aire				

Propiedades

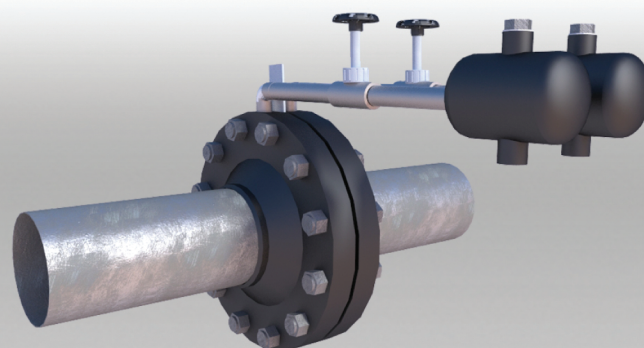
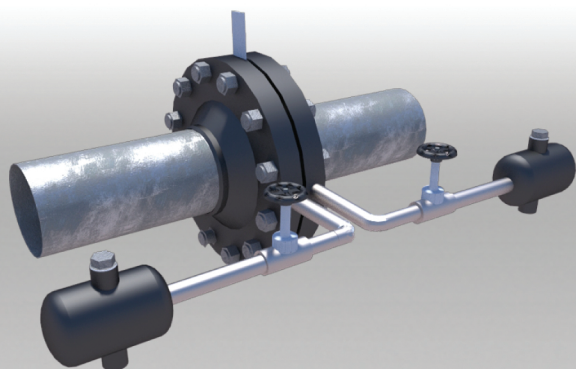
		0 °C, 1 atm	Cond. Normal	Cond. Máximo
Densidad	kg/m3			
Viscosidad	Centi Poise			
Peso Molecular	Kg/Kmol			

Condiciones de Operación

		Mínimo	Normal	Máximo
Presión	bar-g			
Temperatura	°C			
Flujo Estimado	kg/h			
	m3/h			

Instalación

Ø Cañería	pulg/mm	
Espesor	- / mm	
Orientación	Vertical	
	Horizontal	



Dimensión	Flujo	Aplicación	Empresa
8"	15 ton/h	Vapor 10 barg Caldera 2	CCU Temuco
8"	30 ton/h	Vapor 15 barg a Venteo	PASA Trupán
4"	8 ton/h	Vapor 15 barg a Molduras	PASA Trupán
8"	15 ton/h	Vapor 10 barg Caldera 1	CCU Temuco
12"	25 ton/h	Vapor 4,5 barg Venteo	PASA Trupán
6"	90 m3/h	Agua 7,5 barg Desmin	Petropower
14"	25 ton/h	Vapor 4,5 barg MDF II	PASA Trupán
4"	4 ton/h	Vapor 4,5 barg prec aire	PASA Trupán
12"	1.000 m3/h	Agua Canal Hidráulico	U.Concepción
12"	22 ton/h	Vapor 3,5 barg ext Turbina	FPC Energía
14"	40 ton/h	Vapor 4,0 barg Evap N° 1	CELCO
14"	40 ton/h	Vapor 4,0 barg Evap N° 2	CELCO
14"	40 ton/h	Vapor 4,0 barg Evap N° 3	CELCO
16"	45 ton/h	Vapor 3,5 barg Extracción TG	PASA Trupán
8"	30 ton/h	Vapor 12 barg Caldera 2	Eléctrica Nueva Energía
2"	4 ton/h	Vapor 20 barg	Eléctrica Nueva Energía
14"	15 ton/h	Vapor 2,5 barg a Desaireador	Comasa
20"	60 ton/h	Vapor 3,5 barg Venteo	PASA Nva Aldea
12"	50 ton/h	Vapor 4,0 barg a Caustificación	CMPC Pacífico
4"	12 ton/h	Vapor 12 barg a planta LHT	CMPC Pacífico
20"	45 ton/h	Vapor 3,5 barg Termocompresores	CELCO
10"	40 ton/h	Vapor 11 barg Termocopresores	CELCO
2.1/2"	2 ton/h	Vapor a Devornizer	FPC
1"	5 m3/h	Purga Caldera	CELCO
6"	10 ton/h	Intercambiador de Calor	PASA
3"	15 ton/h	Condensado atemperación	CMPC Plywood
4"	38 m3/h	Alimentación anillo nave	CMPC Plywood
6"	88 m3/h	Make up macerado linea nueva	CMPC Plywood
8"	205 m3/h	Make up cancha riego existente	CMPC Plywood
8"	188 m3/h	Make up cancha riego nueva	CMPC Plywood
8"	147 ton/h	Condensado retorno CELPAC	CMPC Plywood
16"	860 ton/h	Condensado a Macerado	CMPC Plywood
20"	38 ton/h	Vapor 3,5 barg	CELCO

Dimensión	Flujo	Aplicación	Empresa
8"	300 m3/h	Condensado 3 barg	CMPC Plywood
3"	1000 kg/h	Vapor 3 barg	CMPC Laja
12"	5000 Am3/h	CNCG	CMPC Laja
8"	5000 Am3	CNCG	CMPC Laja
2"	5,5 m3/h	GNL	Terminal Quintero
12"	100 ton/h	Vapor 40 barg	Foster Wheeler
8"	9 ton/h	Vapor 6 barg	Comasa
6"	75 ton	Condensado 8 barg	Comasa
2"	25 barg	Condensado 25 barg	Comasa
2"	20 barg	Vapor a Termocompresores	ENESA
3"	5 barg	Retorno Condensado ENESA	ENESA
1"	7 barg	Venteo	Molyb